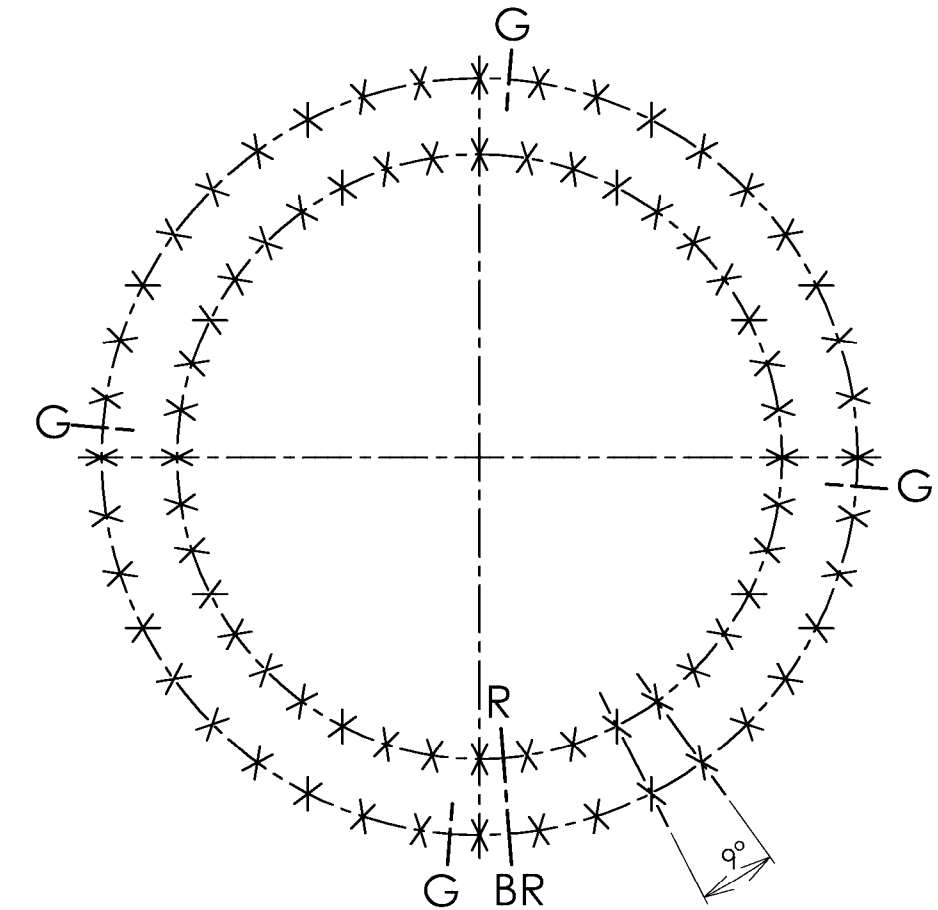
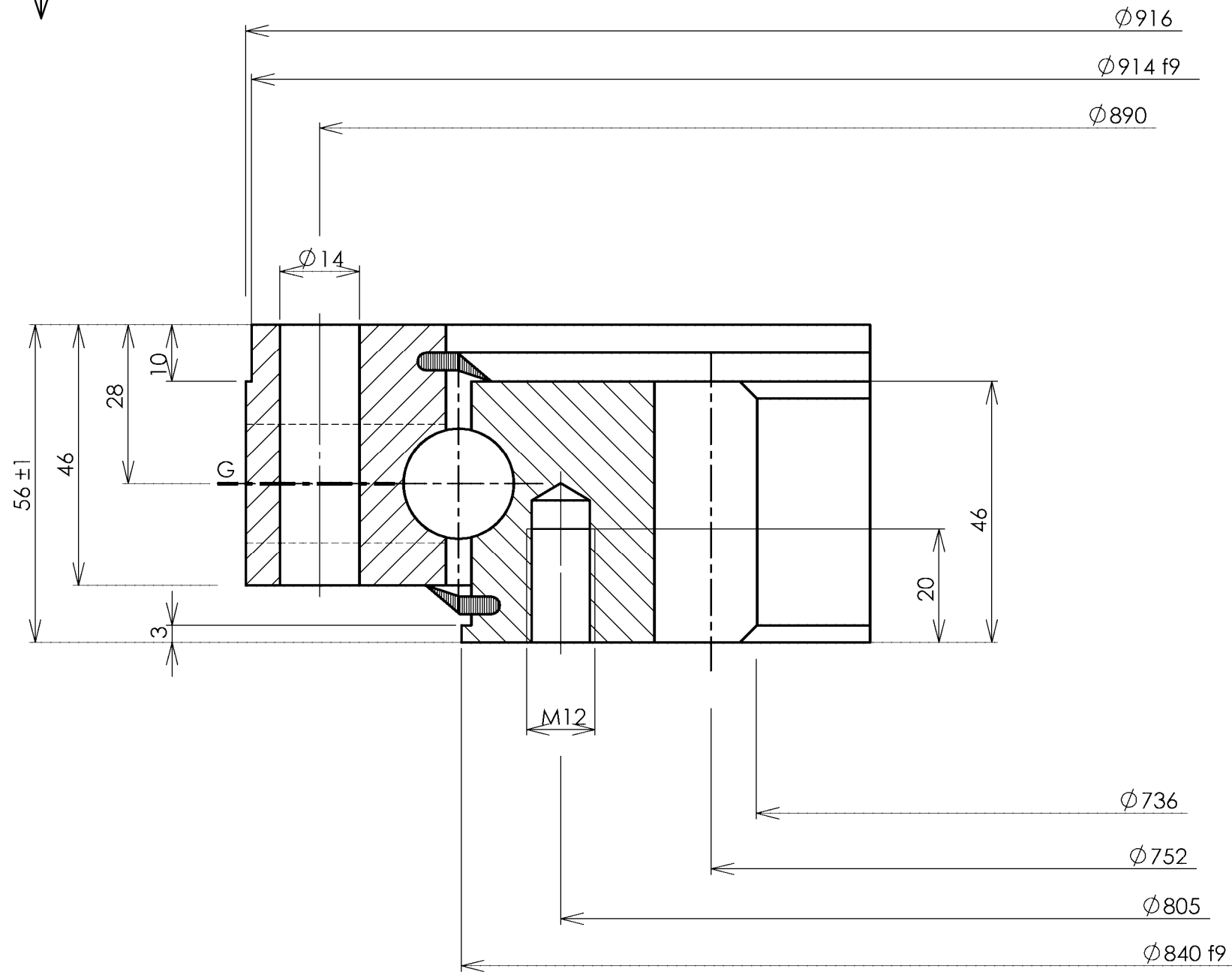




Implantation suivant A
 Implantation according to A
 Ansicht nach A



Denture - Gear - Verzahnung Droite		Tolérances générales suivant IT-ETR-061 et ISO 8015 General tolerances according to IT-ETR-061 and ISO 8015 Allgemeine toleranzen nach IT-ETR-061 und ISO 8015						Masse estimée <u>70</u> kg Gewicht ca <u>70</u> lbs Estimated weight	N° 32-0841-01
Module <u>8</u> Module - Modul Diametral pitch	Angle de pression <u>20°</u> Pressure angle Eingriffswinkel	X	B.E. <u>40</u> O.R. A.R.	Trous de fixation Mounting holes Befestigungsborungen	<u>Ø 14</u>	equid. equis. gl. Abst.		Cette couronne brevetée DUO-ROL-X est notre propriété. Ce plan ne peut être communiqué ni refansmis à des tiers sans l'autorisation écrite de ROLLIX-DEFONTAINE Information confidential proprietary of ROLLIX-DEFONTAINE. Any person excepted is required to accept same information in confidence and agrees to make no disclosures or use thereof except as authorized by ROLLIX - DEFONTAINE Diese patentierte drehverbindung DUO-ROL-X ist unser Eigentum. Diese zeichnung darf nicht ohne schriftliche genehmigung von ROLLIX-DEFONTAINE weitergegeben werden.	Indice <u>A</u>
Nbre de dents <u>94</u> Nr. of teeth - Zahnezahl	Troncature Truncature - Kopfkürzung		B.I. <u>40</u> I.R. I.R.	Trous de fixation Mounting holes Befestigungsborungen	<u>M12</u>	equid. equis. gl. Abst.			
Diamètre primitif <u>752</u> Pitch diameter - Teilkreissdurchmesser		G	B.E. <u>4</u> O.R. A.R.	Trous de graisseurs Grease holes Schmierborungen	<u>M 8 x 1.00</u>	equid. equis. gl. Abst.		Des. <u>BC</u> Date. <u>26/07/1994</u> Ver. <u>JPS</u> Date. <u>10-01-1995</u> Ech. <u>1</u>	 Siège social : 3 rue Louis Renault B.P. 329 - 44803 ST HERBLAIN CEDEX Tel. 02.40.67.89.89 Télécopie 02.40.67.89.03
Déport 2δm Add. mod. 2δm - Profilverchiebung 2δm			B.I. <u>4</u> I.R. I.R.	Trous de graisseurs Grease holes Schmierborungen		equid. equis. gl. Abst.			
Cote sur <u>11</u> dents <u>259.140</u> Measurement on teeth Zahnmessweite bei Zähnen <u>258.900</u>		B	Position approximative du bouchon et du raccord de trempage Filler plug and hardening connection of raceway						
Faux rond au diamètre primitif - Run out on P.D. Rundlauffehler am Teilkreis		R	ca Stopfen - und heerteschlupf - position						
Non trempée No hardened Ungehartet	Trempée Hardened Gehartet		A	04/04/1995	Industrialisation		BC		
			Ind	Date	Nature - Change - Art		Visa		